

**РЕСПУБЛИКАНСКОЕ УНИТАРНОЕ ПРЕДПРИЯТИЕ  
«СМОРГОНСКИЙ АГРЕГАТНЫЙ ЗАВОД»**

# **ОКУЧНИК УНИВЕРСАЛЬНЫЙ**

**РУКОВОДСТВО ПО ЭКСПЛУАТАЦИИ**

**ОУ-00 000 РЭ**

# 1 ОБЩИЕ УКАЗАНИЯ

Окучник универсальный (далее – окучник) предназначен для междурядной обработки пропашных культур, главным образом картофеля, на легких почвах в садах и огородах коллективного или индивидуального пользования, на пришкольных и приусадебных участках, в коммунальных хозяйствах и т.п.

Окучник не предназначен для промышленного использования в сельском хозяйстве.

Окучник ОУ-00 000 агрегируется с мини-трактором "Беларусь" МТЗ-082 и его модификациями (далее – мини-трактор) с помощью сцепки ПУ-05 000.

Окучник ОУ-00 000-01 агрегируется с мотоблоком Беларусь МТЗ-06 и его модификациями (далее – мотоблок) с помощью сцепки универсальной СЦ-00 010.

## 2 ОСНОВНЫЕ ТЕХНИЧЕСКИЕ ДАННЫЕ

Таблица 1

Наименование параметра	Значение параметра	
	ОУ-00 000	ОУ-00 000-01
Масса, кг, не более	28	20
Габаритные размеры, мм, не более		
- длина	760	480
- ширина	760	760
- высота	450	370
Ширина междурядий, мм	450 – 700	
Число одновременно обрабатываемых междурядий	2	
Ширина развала, мм, не более	380	
Глубина обработки, мм	120±20	
Рабочая скорость, км/ч, не более	5,0	4,0
Производительность, м <sup>2</sup> /ч, не менее	3500	2000

## 3 КОМПЛЕКТНОСТЬ

### 3.1 ОУ-00 000 (к мини-трактору)

- окучник универсальный ОУ-00 000 – 1 шт.
- руководство по эксплуатации ОУ-00 000 РЭ – 1 экз.

### 3.2 ОУ-00 000-01 (к мотоблоку)

- окучник универсальный ОУ-00 000-01 – 1 шт.
- руководство по эксплуатации ОУ-00 000 РЭ – 1 экз.

## **4 МЕРЫ БЕЗОПАСНОСТИ**

4.1 К работе с окучником допускаются лица, изучившие данное руководство, а также эксплуатационные документации мини-трактора и мотоблока.

4.2 Перед началом эксплуатации тщательно осмотрите окучник, убедитесь в надежности крепления деталей и сборочных единиц.

4.3 Проводите навеску, регулировку, ремонт, техническое обслуживание и очистку окучника только при выключенном двигателе мини-трактора или мотоблока.

4.4 Включайте вал отбора мощности мини-трактора или мотоблока только при минимальных оборотах, выключенных муфте сцепления и передаче коробки передач.

4.5 Не допускайте присутствия посторонних лиц в зоне движения окучника в процессе работы.

## **5 ПОДГОТОВКА К РАБОТЕ**

5.1 Подготовка к работе окучника ОУ-00 000 (рисунок 1)

5.1.1 Отпустите гайки хомутов 4, расставьте корпуса окучника и колеса на необходимую ширину междурядий, затяните гайки хомутов.

5.1.2 Перемещая колеса в скобе кронштейна 9 установите необходимую глубину обработки. Глубина обработки равна высоте подъема колес над опорной поверхностью. После выполнения регулировки стойки колес застопорите болтами 10.

5.1.3 Соедините сцепку ПУ-05 000 с окучником болтами.

5.1.4 Установите навеску трактора в среднее положение в соответствии с эксплуатационной документацией мини-трактора.

5.1.5 Установите сцепку в сборе с окучником на навеску мини-трактора, для чего оденьте проушины продольных тяг навески на боковые пальцы сцепки и зафиксируйте их шкворнями. Вставьте проушину верхней тяги в скобу сцепки, зафиксируйте их пальцем и шкворнем.

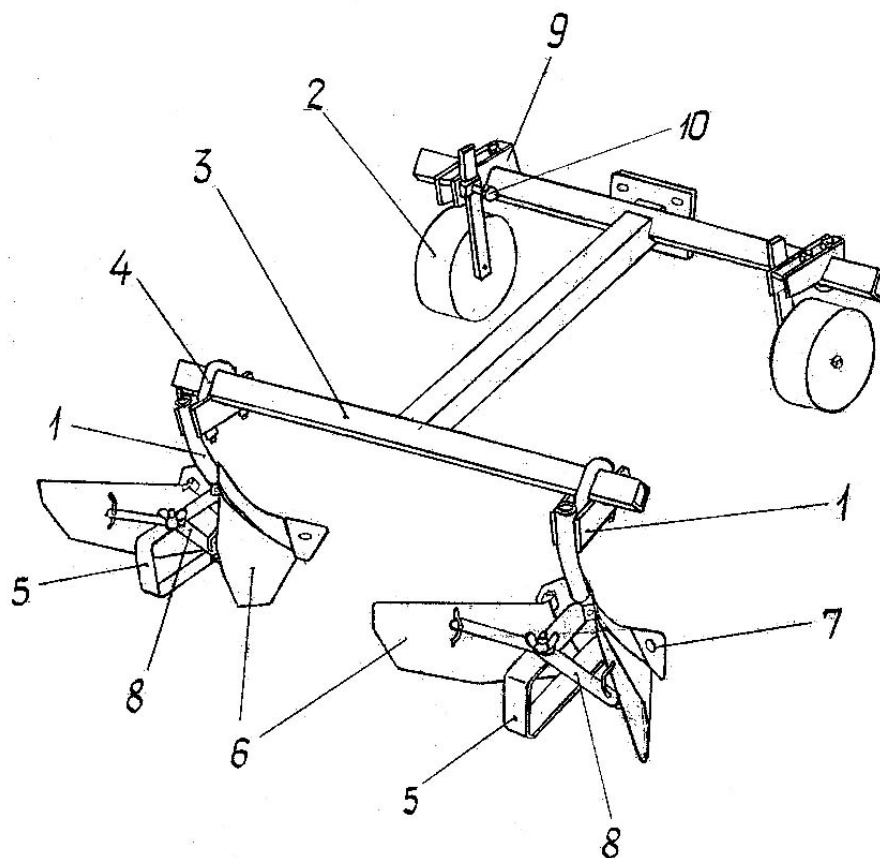


Рисунок 1 – Окучник ОУ-00 000

1 – корпуса окучника, 2 – стойки с колесами, 3 – рама, 4 – хомуты,  
5 – основание, 6 – отвалы, 7 – носок, 8 – регулировочные планки,  
9 – кронштейн, 10 – болты

## 5.2 Подготовка к работе окучника ОУ-00 000-01 (рисунок 2)

5.2.1 Отпустите гайки хомутов 8, установите балку 7 трубой 9 вертикально по ходу движения и, расположив корпуса окучника на ширину междурядий, затяните гайки хомутов.

5.2.2 Соедините сцепку универсальную с окучником, для чего стойку сцепки 10 вставьте в отверстие трубы 9 и зафиксируйте ее болтом с гайкой. Гайку не затягивать, обеспечив шарнирное соединение окучника со сцепкой.

5.2.3 Установите мотоблок на подножку.

5.2.4 Вставьте сцепку с окучником в зев корпуса вала отбора мощности мотоблока и зафиксируйте ее шкворнем мотоблока в соответствии с эксплуатационной документацией мотоблока.

5.2.5 Болтами регулировочными 12 установите минимальное осевое смещение окучника и застопорите их гайками.

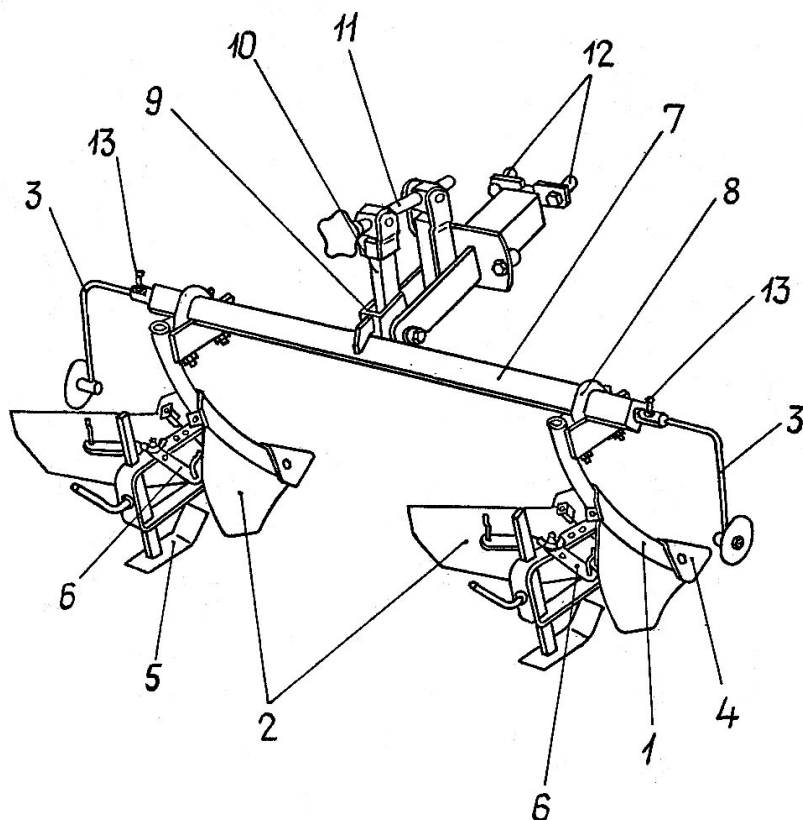


Рисунок 2 – Окучник ОУ-00 000-01 в сборе со сцепкой универсальной  
 1 – основание, 2 – отвалы, 4 – носок, 5 – пятка,  
 6 – планка регулировочная, 7 – балка, 8 – хомут, 9 – труба,  
 10 – стойка сцепки, 11 – винт, 12 – болты регулировочные

## 6 ПОРЯДОК РАБОТЫ

### 6.1 Порядок работы с окучником ОУ-00 000

При первичной обработке междурядий пропашных культур отвалы б окучника (рисунок 1) максимально сузьте или снимите с корпусов, используя окучник как культиватор.

При повторном окучивании ширину отвалов установите в зависимости от ширины междурядий и высоты обрабатываемой культуры.

Глубину обработки отрегулируйте изменением расстояния между нижними и верхними тягами навески мини-трактора, подъемом или опусканием навески и зафиксируйте колесами окучника.

При эксплуатации необходимо руководствоваться требованиями безопасности, изложенными в эксплуатационной документации мини-трактора.

## 6.2 Порядок работы с окучником ОУ-00 000-01

При первичной обработке междурядий пропашных культур отвалы 2 окучника (рисунок 2) максимально сузьте или снимите с корпусов, используя окучник как культиватор.

При повторном окучивании ширину отвалов установите в зависимости от ширины междурядий и высоты обрабатываемой культуры.

Глубину обработки отрегулируйте вращением винта 11 на сцепке универсальной, а также перемещением по высоте стойки 10 сцепки по трубе 9. После установки необходимой глубины обработки гайку крепления стойки сцепки затяните.

При эксплуатации необходимо руководствоваться требованиями безопасности, изложенными в эксплуатационной документации мото-блока.

## **7 ТЕХНИЧЕСКОЕ ОБСЛУЖИВАНИЕ И ПРАВИЛА ХРАНЕНИЯ**

7.1 По окончании работы окучник очистите от земли и растительных остатков, просушите и храните в закрытом помещении.

7.2 На зимний период рабочие поверхности носков, отвалов, а также оси колес окучника ОУ-00 000, резьбовые поверхности покройте солидолом. Перед очередным применением окучника смазку необходимо удалить.

## **8 ГАРАНТИИ ИЗГОТОВИТЕЛЯ**

Изготовитель гарантирует соответствие окучника требованиям технических условий при соблюдении потребителем правил эксплуатации, технического обслуживания и хранения.

Гарантийный срок эксплуатации – 12 месяцев со дня продажи при наличии даты продажи и штампа торгующей организации, при отсутствии даты продажи и штампа торгующей организации – не более 18 месяцев со дня изготовления окучника.

В случае выхода окучника из строя в течение гарантийного срока по вине изготовителя и наличии подтверждающих документов потребитель имеет право на бесплатный ремонт.

Изготовитель не несет ответственность за работу окучника в случае несоблюдения потребителем правил эксплуатации, технического обслуживания, транспортировки и хранения, установки на окучник деталей и сборочных единиц, не предусмотренных документацией изготовителя, а также при внесении потребителем в конструкцию окучника изменений, не согласованных с изготовителем.

После окончания гарантийного срока претензии не принимаются.

**ВНИМАНИЕ!** Изготовитель оставляет за собой право вносить изменения в конструкцию окучника, направленные на повышение качества и надежности изделия.